



Ola Svanström, 产品经理

IRB 6700

将高性价比与高可靠性贯穿始终的新一代机器人

Power and productivity
for a better world™



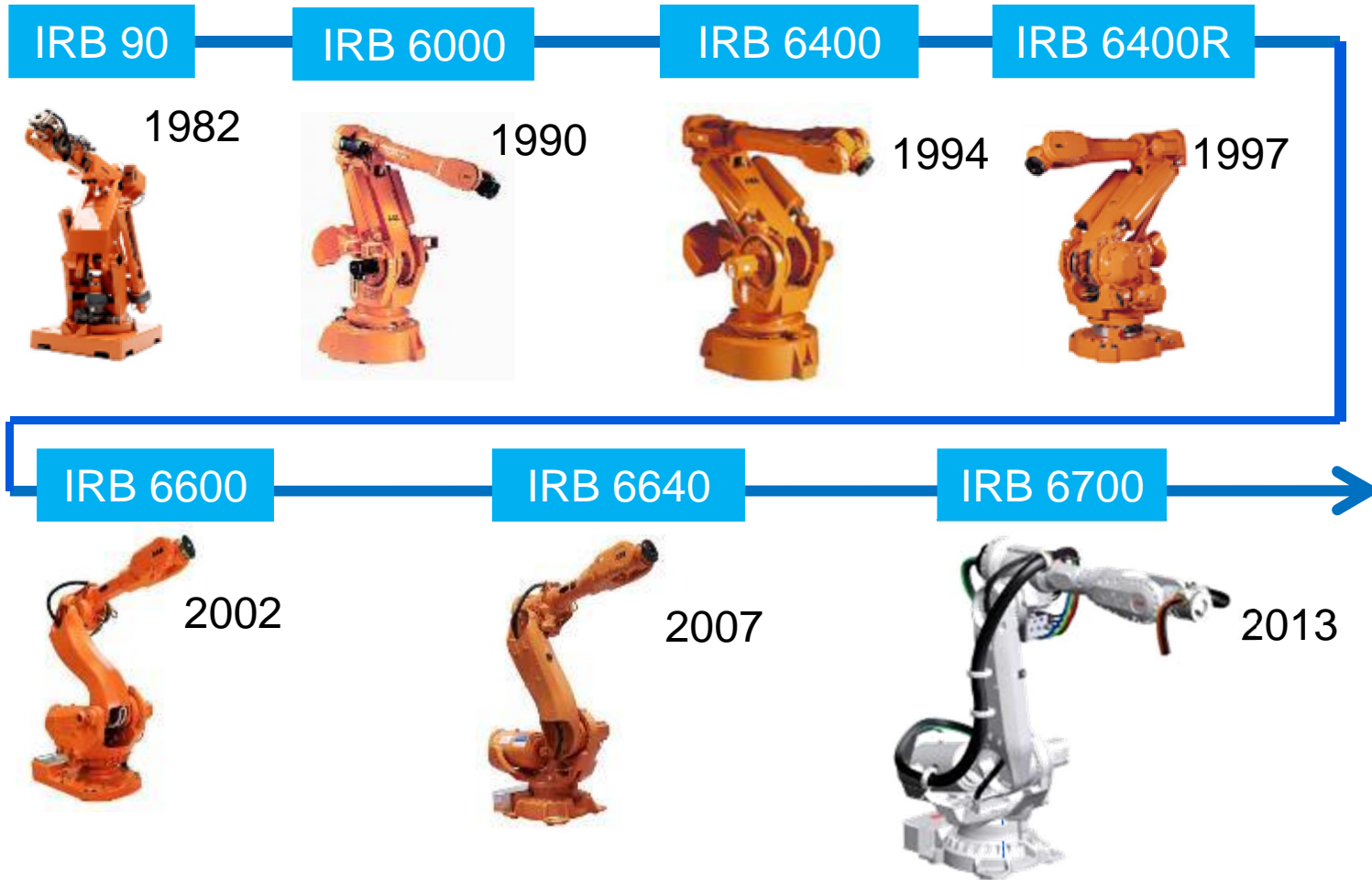
议题



- 产品概述
- 目标应用
- 主要亮点
- 可持续性
- Foundry Plus
- 技术参数
- 结语

产品概述

第七代机器人



产品概述

与众不同的价值定位



性能最强、总体拥有成本
(TCO) 最低的机器人

IRB 6700家族是150-300 kg负载
区间性能最强的机器人系列。

该系列坚固耐用、维护间隔长、
维护简单，TCO可降低20%。

产品概述

3个子系列、8种型号（未配备LeanID）



High Line 235kg

150kg 3.20m
175kg 3.05m
205kg 2.80m
235 kg 2.65m



Low Line 200kg

155kg 2.85m
200kg 2.60m



Power Line 300kg

245kg 3.00m
300kg 2.70m

产品概述

3个子系列、8种型号（配备LeanID）



High Line 235kg

145kg 3.20m
155kg 3.05m
200kg 2.80m
220kg 2.65m



Low Line 200kg

140kg 2.85m
175kg 2.60m



Power Line 300kg

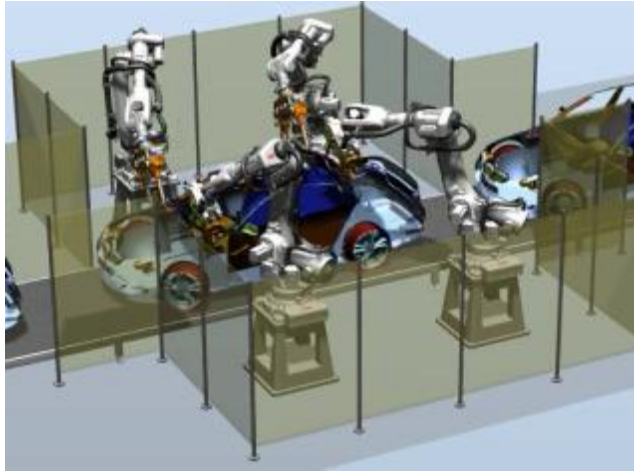
220kg 3.00m
270kg 2.70m

议题



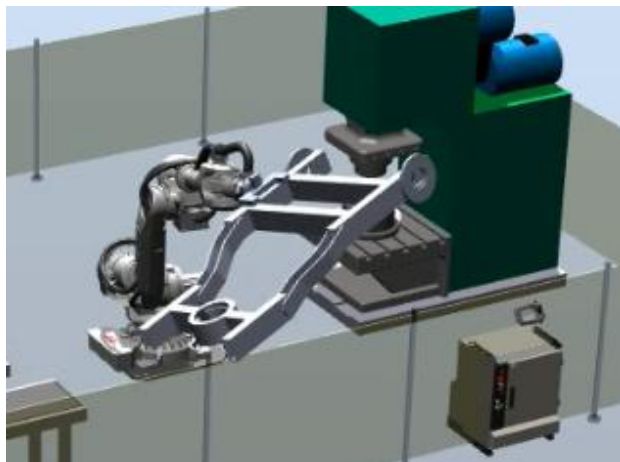
- 产品概述
- 目标应用
- 主要亮点
- 可持续性
- Foundry Plus
- 技术参数
- 结语

目标应用 点焊



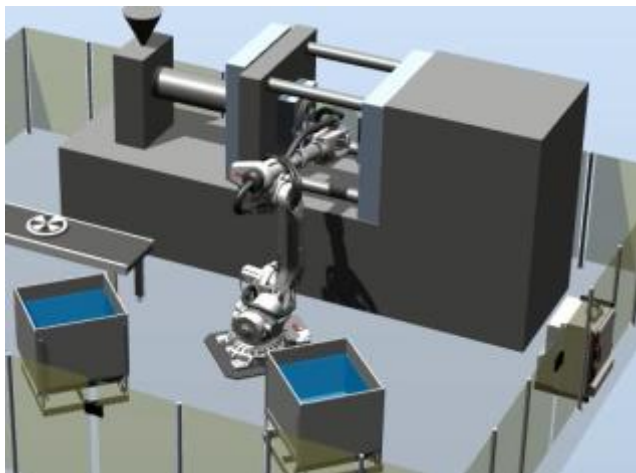
- 车身装配车间
- 各型号规格齐全，可满足量产和高档车柔性生产的点焊需求
- 实现最低TCO
 - 在设计上注重延长正常运行时间、增强可靠性及降低维护负担
 - 各型号均可配套LeanID以延长点焊线缆包的使用寿命
 - 机器人家族
 - 负载区间从150kg（3.2m）到300kg（2.7m）

目标应用 物料搬运



- 汽车工业与一般工业的物料搬运
- 规格齐全，仅一个机器人家族即可满足多样化需求
- 节拍时间短
 - 节拍时间较前代产品（IRB 6640）缩短4-5%

目标应用 上下料



- 规格齐全，仅一个机器人家族即可满足多样化需求
- **Foundry Plus 2**防护包（如用于压铸上下料）可增强机器人可靠性并延长预期寿命
- 节拍时间短
 - 比IRB 6640平均缩短4-5%

议题



- 产品概述
- 目标应用
- 主要亮点
- 可持续性
- Foundry Plus
- 技术参数
- 结语

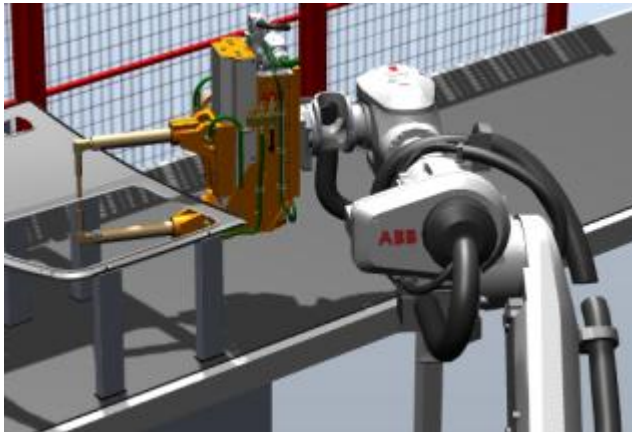
主要亮点



- 实现最低TCO
- 所有型号均可配套LeanID
 - 线缆包使用寿命得以延长并可预测 – 线缆包故障率降低大幅减少停机时间
- 卓越的可靠性
 - 设计上注重延长正常运行时间和无故障运行 – 手臂设计MTBF（平均故障间隔时间）为40万小时
- 更强大
 - 150kg有效负载工作范围为3.2m, 300kg有效负载工作范围为2.7m
- 可持续性
 - 功耗降低15%

主要亮点

降低TCO：所有型号均可配套LeanID



- 全系列机器人均可配套高性能线缆包
 - IRB 6700支持LeanID
 - 有效负载140kg~270kg
 - 工作范围2.60m~3.20m
- 动态3D模型
 - RobotStudio®、Delmia V5 Robotics、Process simulate、RobCAD
- 静态3D模型
 - IGES、STEP、Parasolid、ACIS
- 所有手臂型号均可提供4种版本
 - Std
 - MH3
 - LeanID SW
 - LeanID MH

主要亮点

LeanID



传统线缆包

- 寿命短、不可预测
- 笨重
- 不易仿真
- 工作范围小 => 生产线不易添加新工件
- 添加新工件后需调整



LeanID

- 寿命长、可预测
- 紧凑
- 精确仿真
- 工作范围大
- 生产线容易添加新工件
- 无需调整

主要亮点 出众的可靠性



- 值得信赖的设计，基于15年3万台的生产经验
- 每一份IRB 6640的故障报告都经过认真分析，避免IRB 6700再有相似缺陷
- 新型解决方案的设计与整合以降低TCO为宗旨
- 机器人测试较以往更严格
 - 运行
 - 零部件

主要亮点

维护间隔延长一倍

轴 1-3 和轴 6 齿轮箱换油间隔	2 万小时。轴 1-3 快速接头可缩短排/加油时间。（对比前一代 IRB 6640：首次 6000 小时，后续 24000 小时）
轴 4-5 在 2 万小时后的齿轮箱换油间隔	2 万小时
电池更换	每隔 4 年，三班制（对比前一代 IRB 6640：2 年后报电量低）
平衡缸	每隔 4 年润滑一次，三班制（对比前一代 IRB 6640：每隔 2.5 年）
齿轮寿命	8 年（三班制，常规白车身生产，需检修）
年检	最短 20 分钟，包括齿轮箱油位、线束、标牌、平衡装置、机械止挡

议题



- 产品概述
- 目标应用
- 主要亮点
- 可持续性
- Foundry Plus
- 技术参数
- 结语

可持续性 能耗降低15%



IRB 6640
低能耗先驱



IRB 6700
能耗比IRB 6640更
低15%

可持续性 由无害材料制成



- 全面符合环境指令RoHS 2002/95/EC和Reach No1907/2006指令

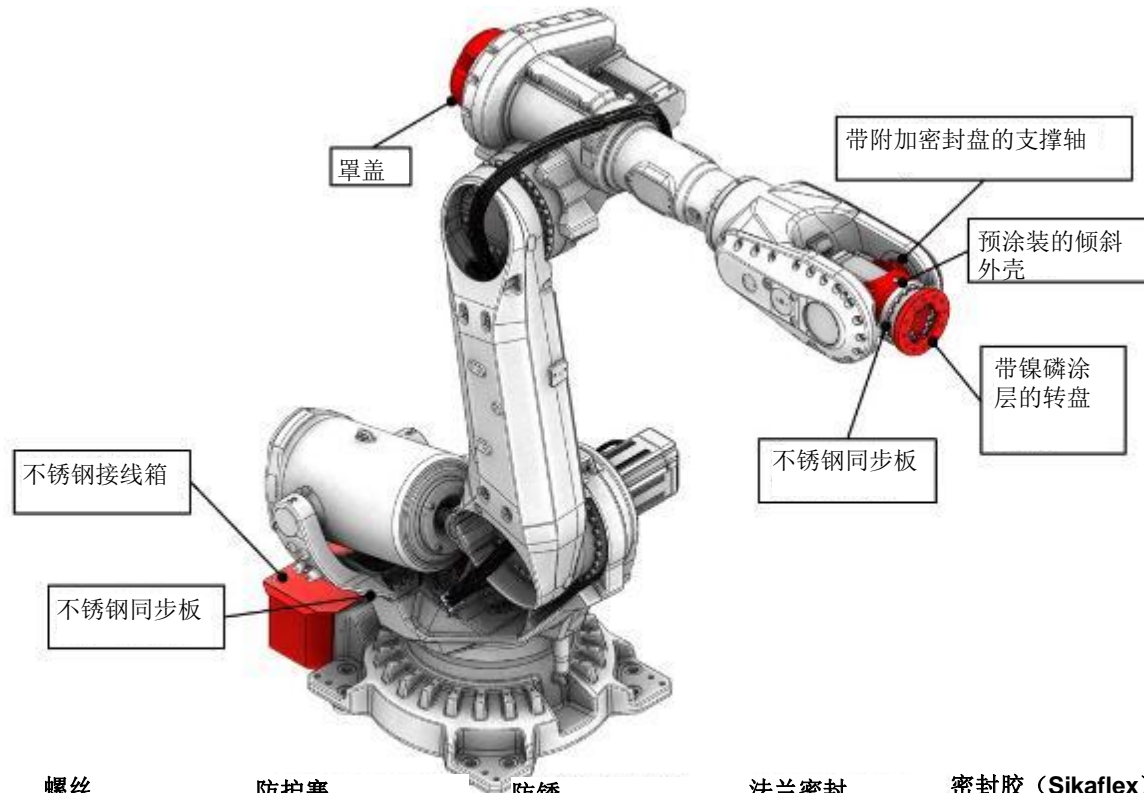
议题



- 产品概述
- 目标应用
- 主要亮点
- 可持续性
- **Foundry Plus**
- 技术参数
- 结语

Foundry Plus

历经考验的防护系统



涂装

- 铸造级涂装

螺丝

- 电机盖
- 手臂外壳盖
- 同步板
- 润滑孔
- 接线箱
- 底部托架

防护塞

- 用户自有设备的余孔
- 闲置的齿轮孔
- 平衡缸后部的螺丝头

防锈

- 齿轮
- “隐蔽面”
- 轴1电缆孔
- 空心轴侧面
- 空心轴法兰

法兰密封

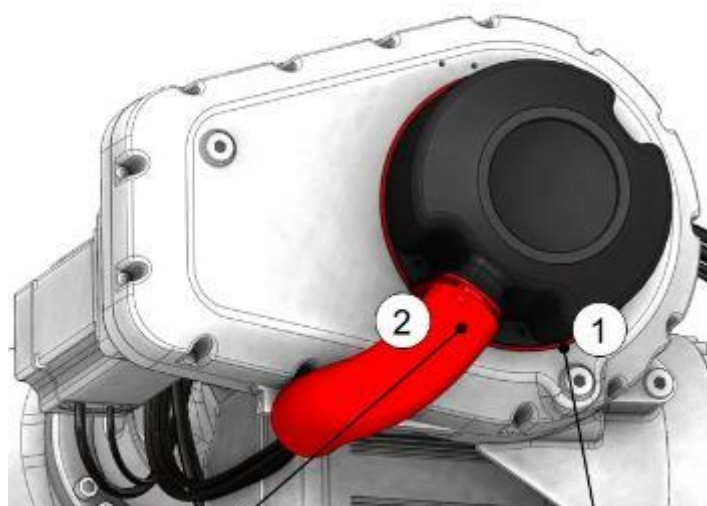
- 电机（6700标配，轴5和6除外）
- 两侧空心轴盖

密封胶（Sikaflex）

- 轴1电缆孔

Foundry Plus

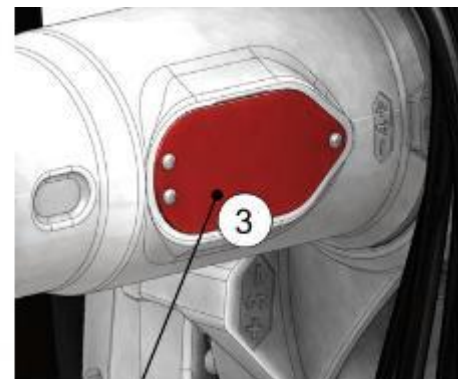
轴1和4的额外防护



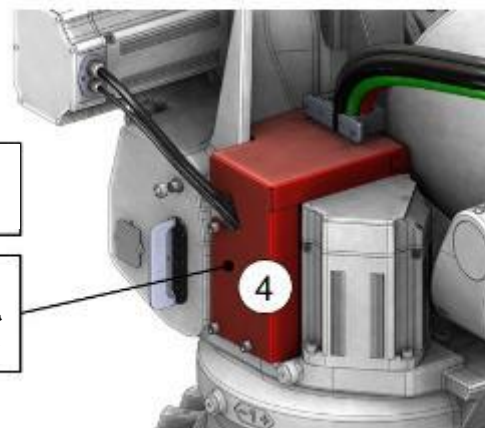
上臂密封改进点
原罩壳内装入两个衬垫，缩小电缆通道空间，并形成法兰，为防护革安装提供便利。

上臂密封改进点
护盖下方增设密封垫。

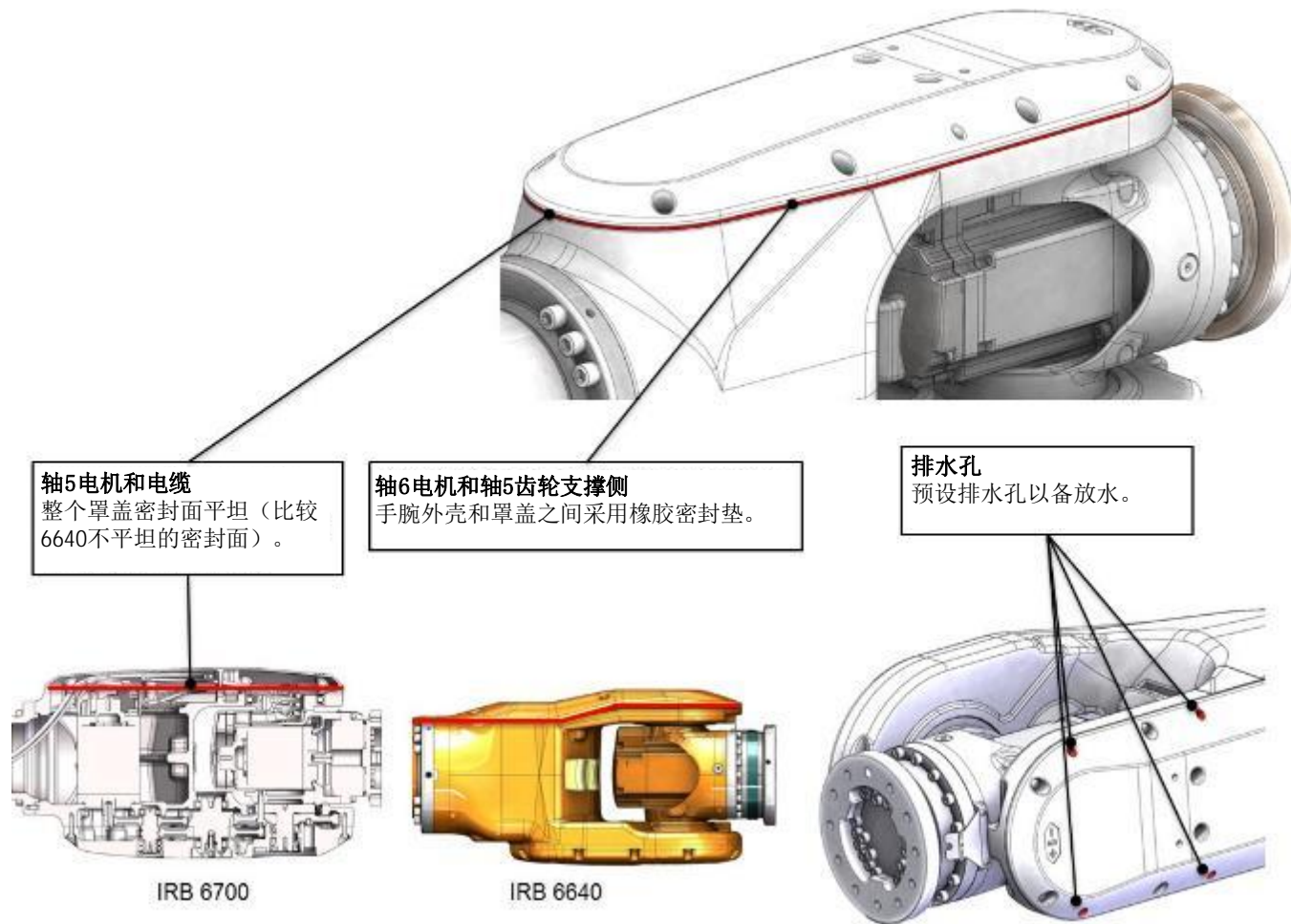
轴1防护改进点
用金属罩保护轴1中心孔电缆，防止发生割伤等损坏。



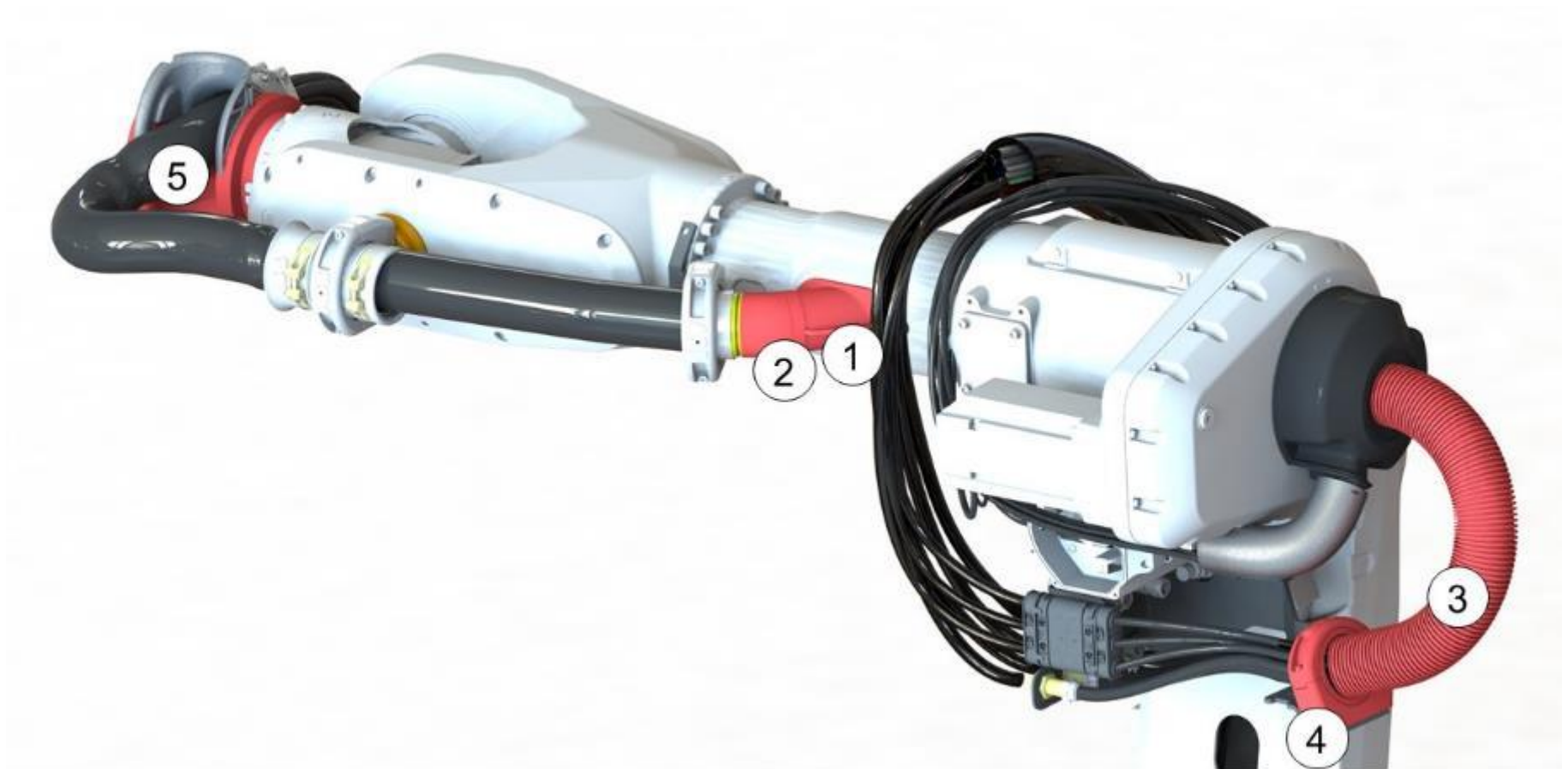
上臂密封改进点
侧盖下方增设密封垫，原标准材料改用不锈钢。



Foundry Plus 手腕防护改进点

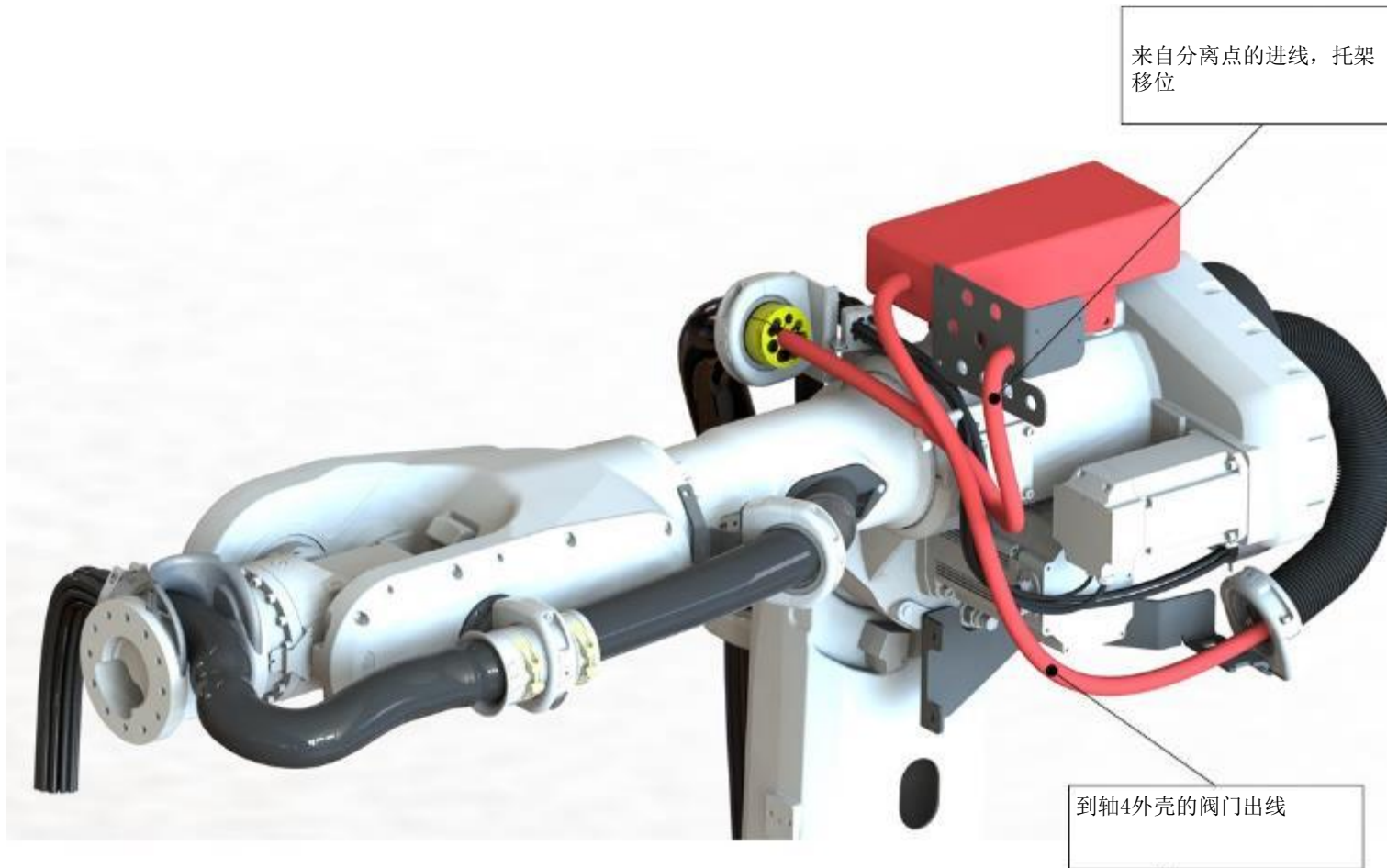


Foundry Plus LeanID提供额外防护



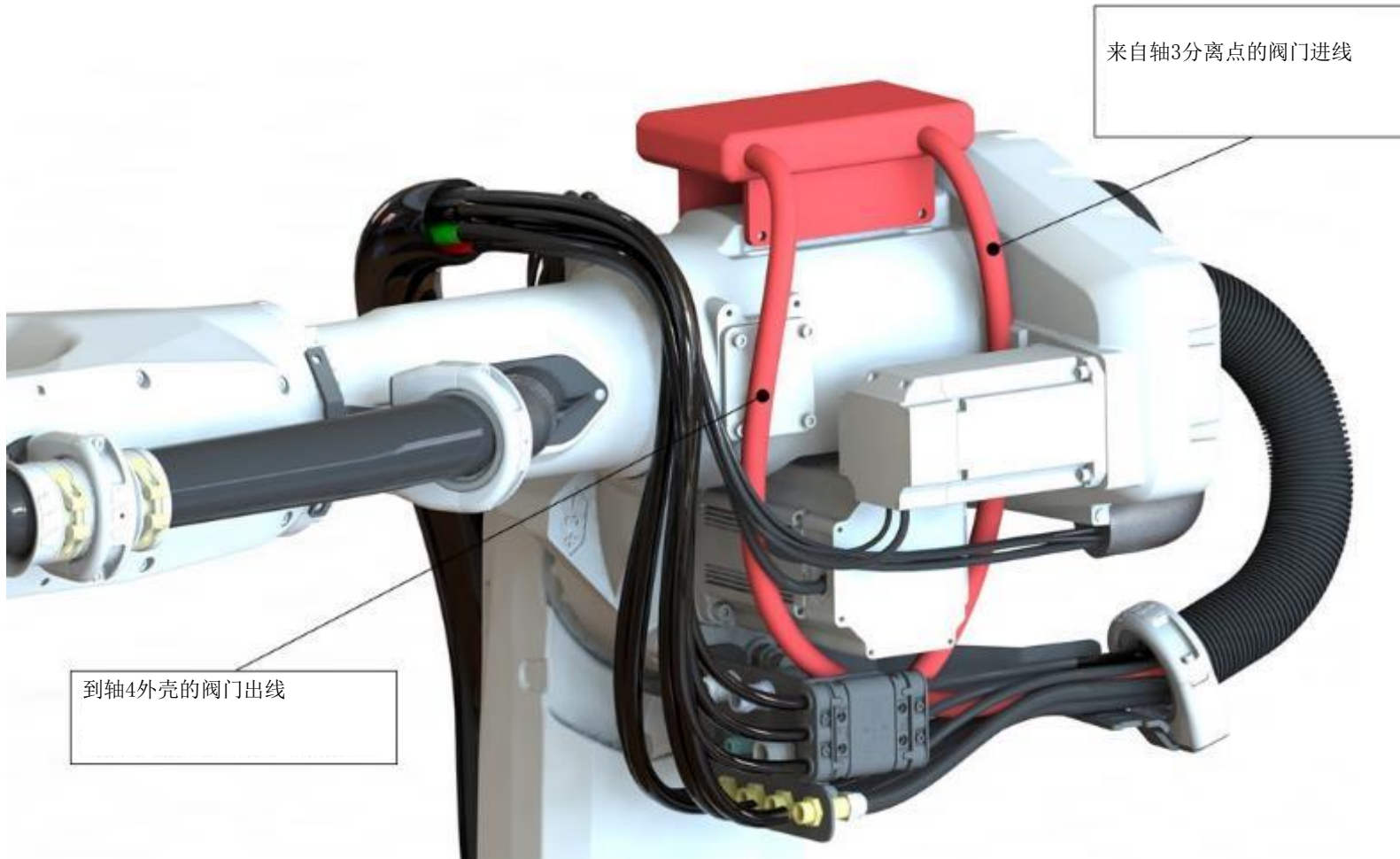
Foundry Plus

LeanID提供的额外防护：外部阀门组件方案1



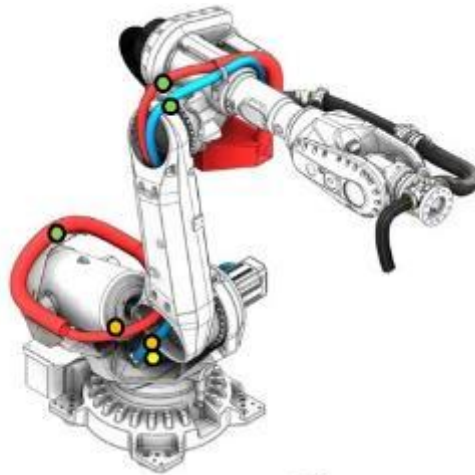
Foundry Plus

LeanID提供的额外防护：外部阀门组件方案2

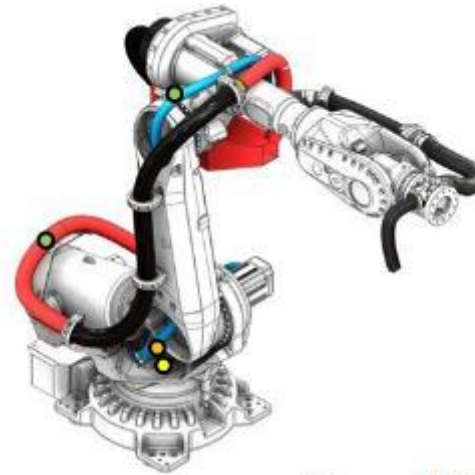


Foundry Plus

电缆防护



MH3



MH6/SW6



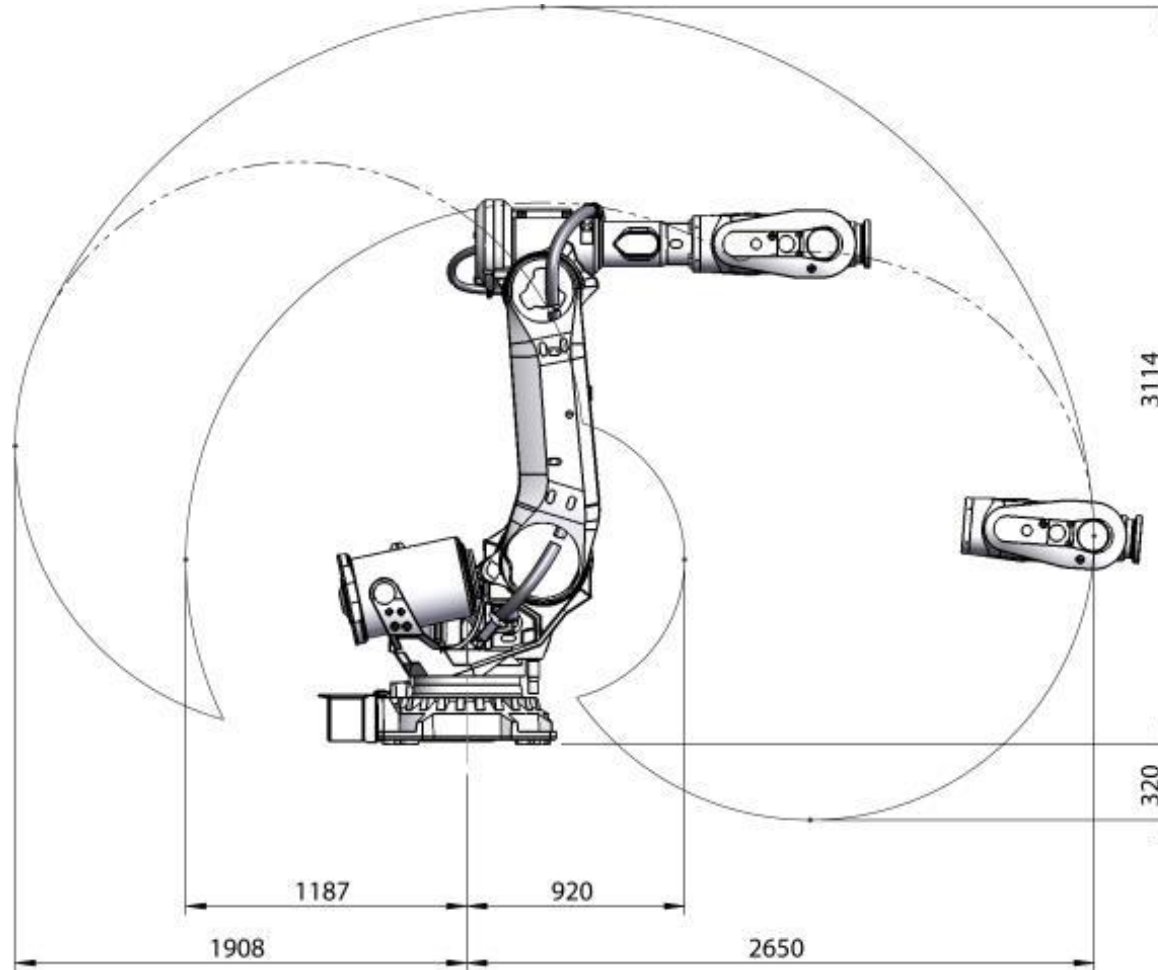
议题



- 产品概述
- 目标应用
- 主要亮点
- 可持续性
- Foundry Plus
- 技术参数
- 结语

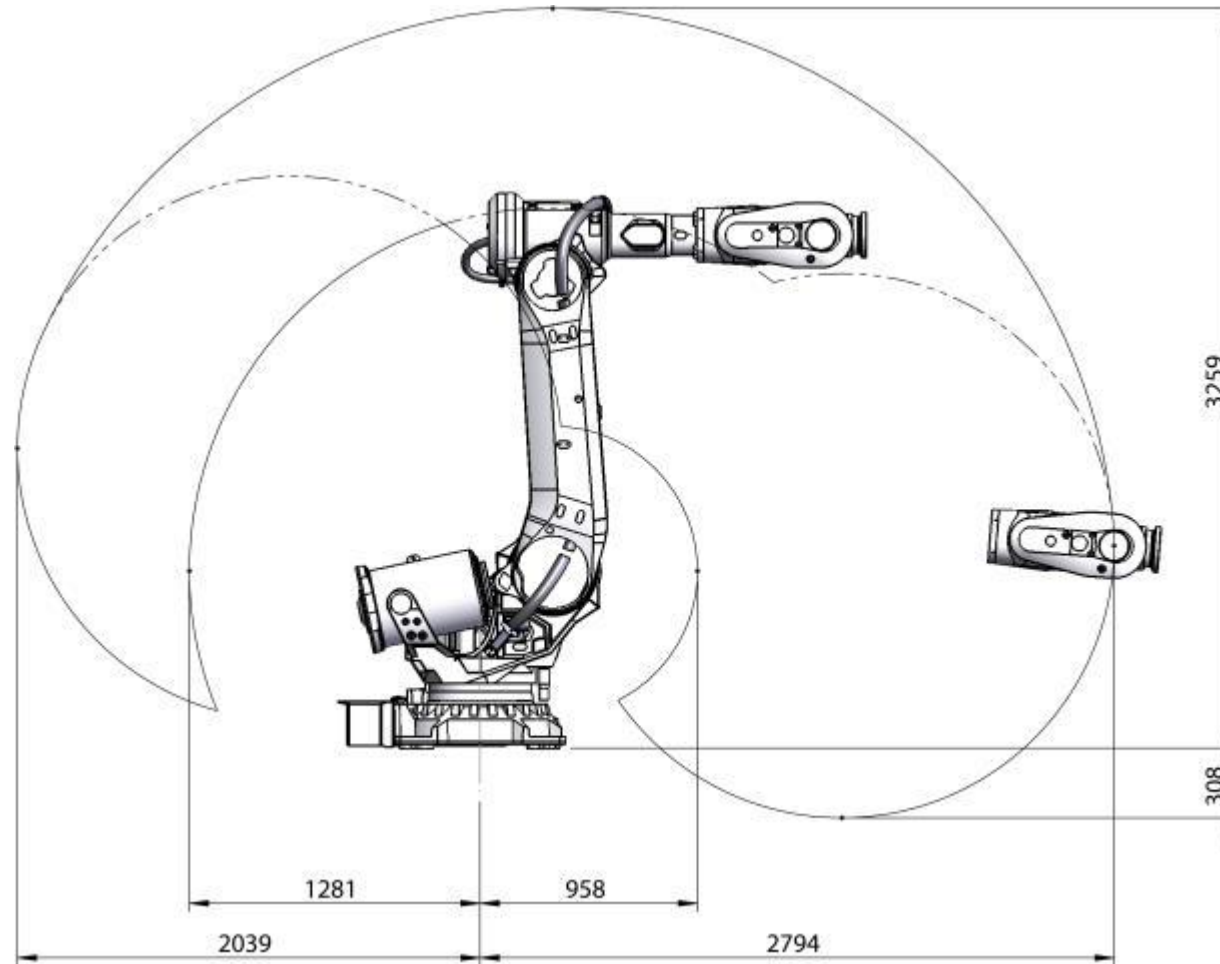
技术参数

IRB 6700-235/2.65的工作范围



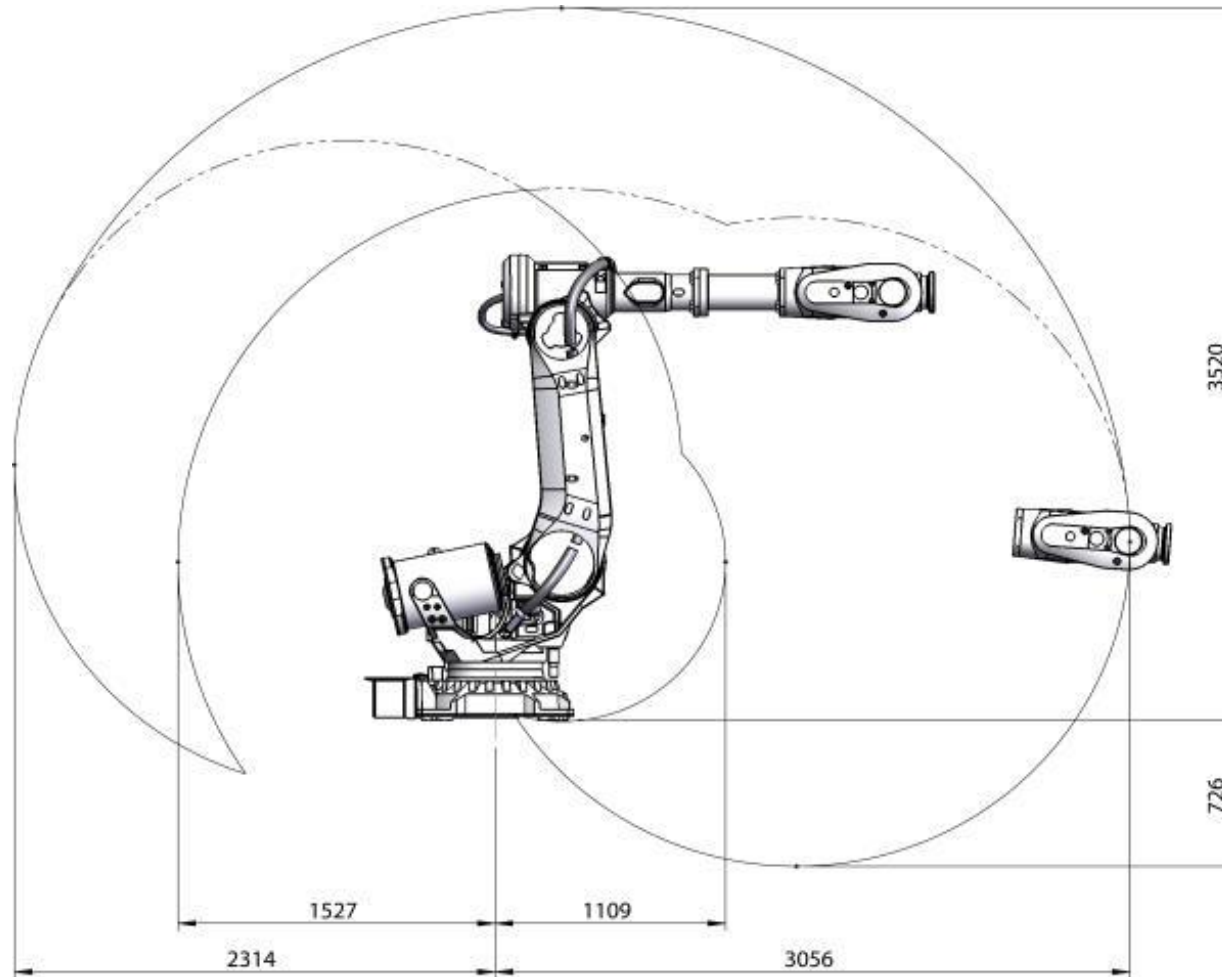
技术参数

IRB 6700-205/2.80的工作范围



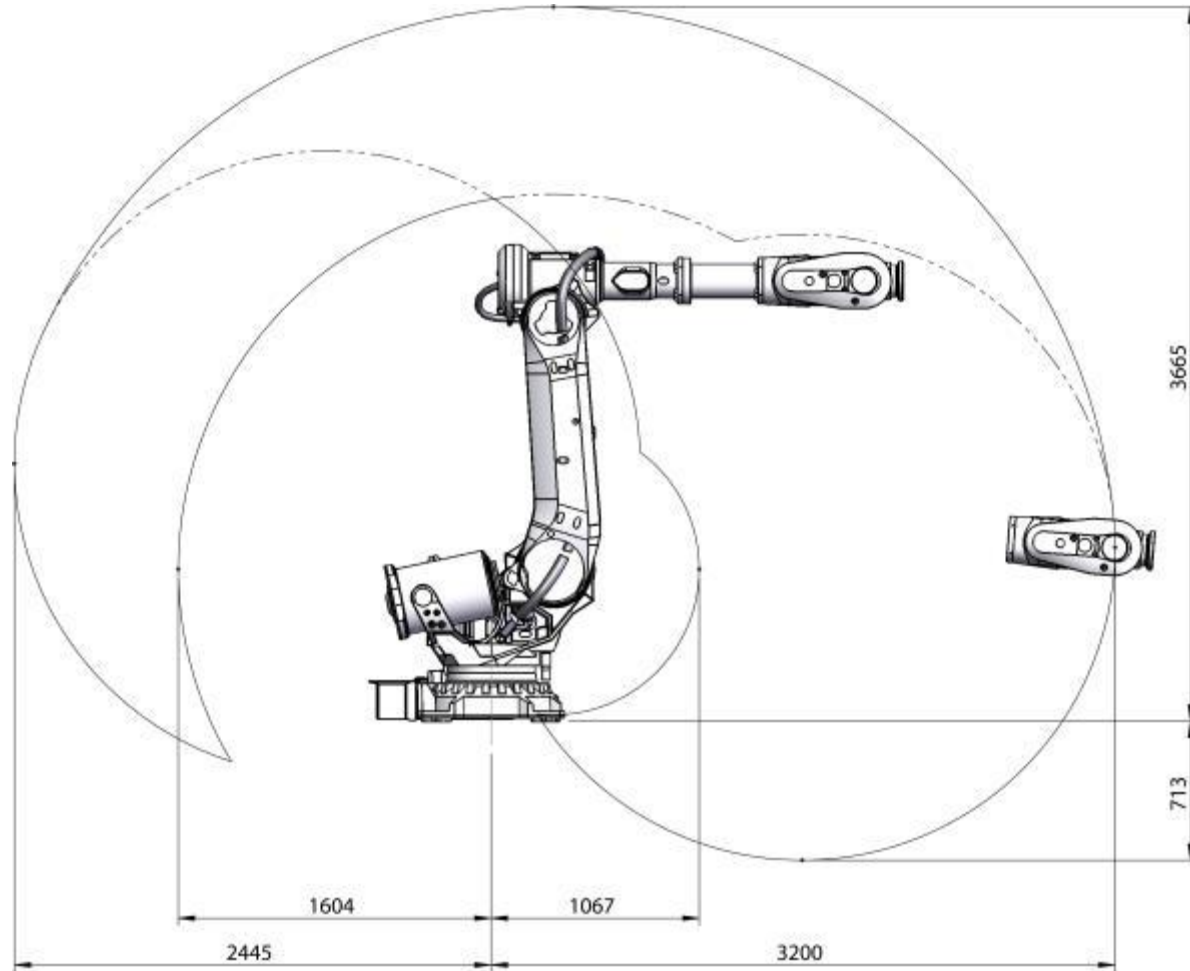
技术参数

IRB 6700-175/3.05的工作范围



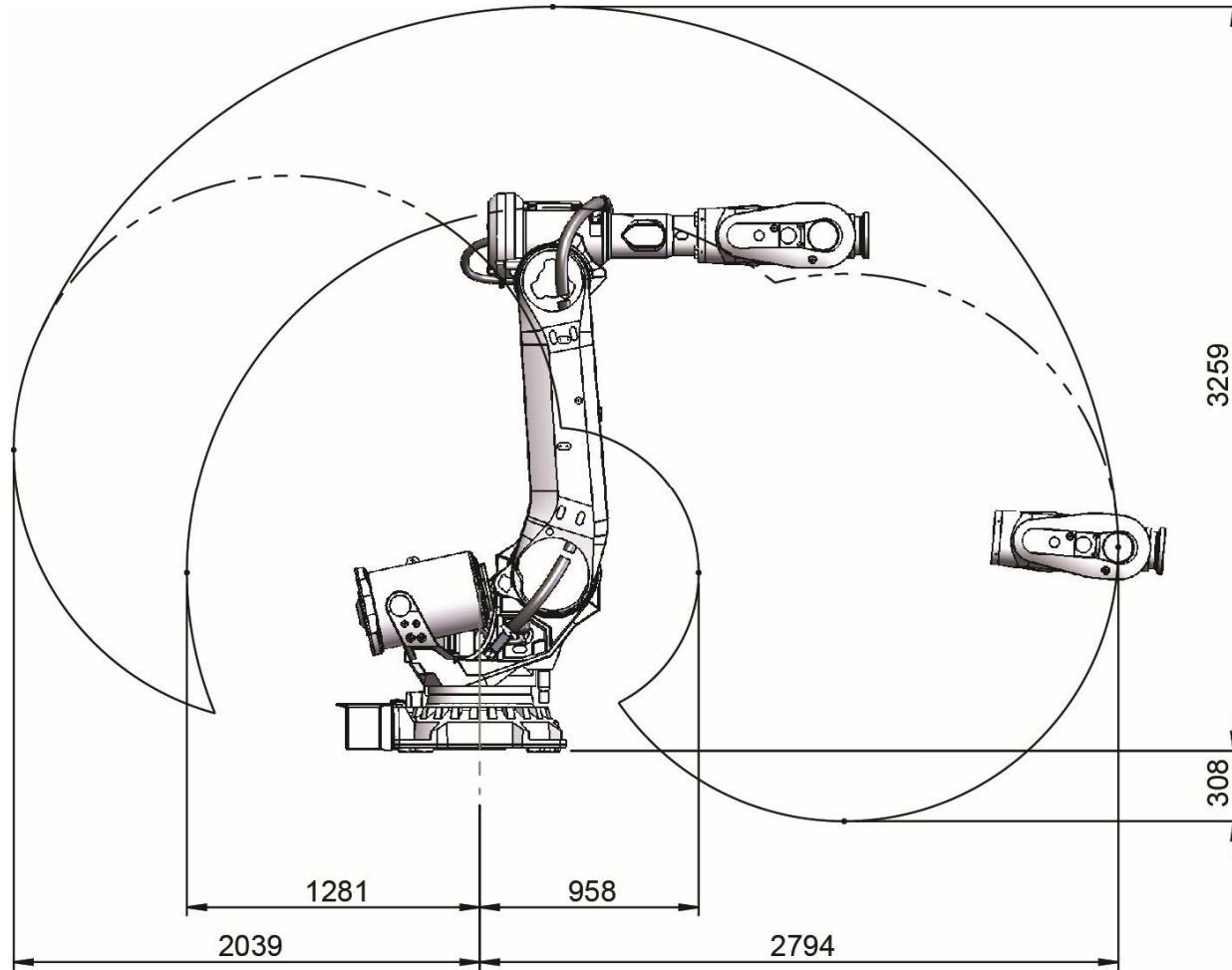
技术参数

IRB 6700-150/3.20的工作范围



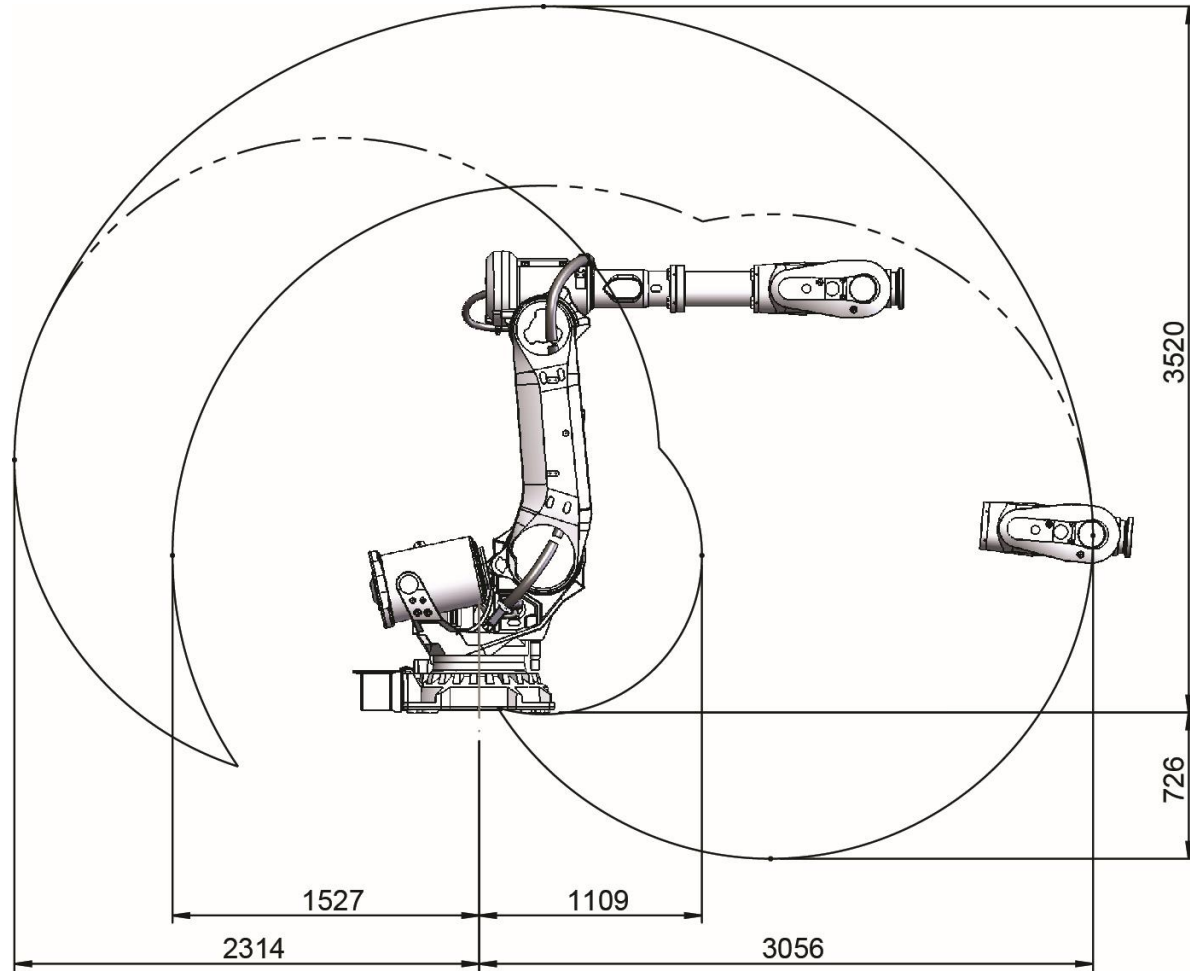
技术参数

IRB 6700-205/2.80的工作范围



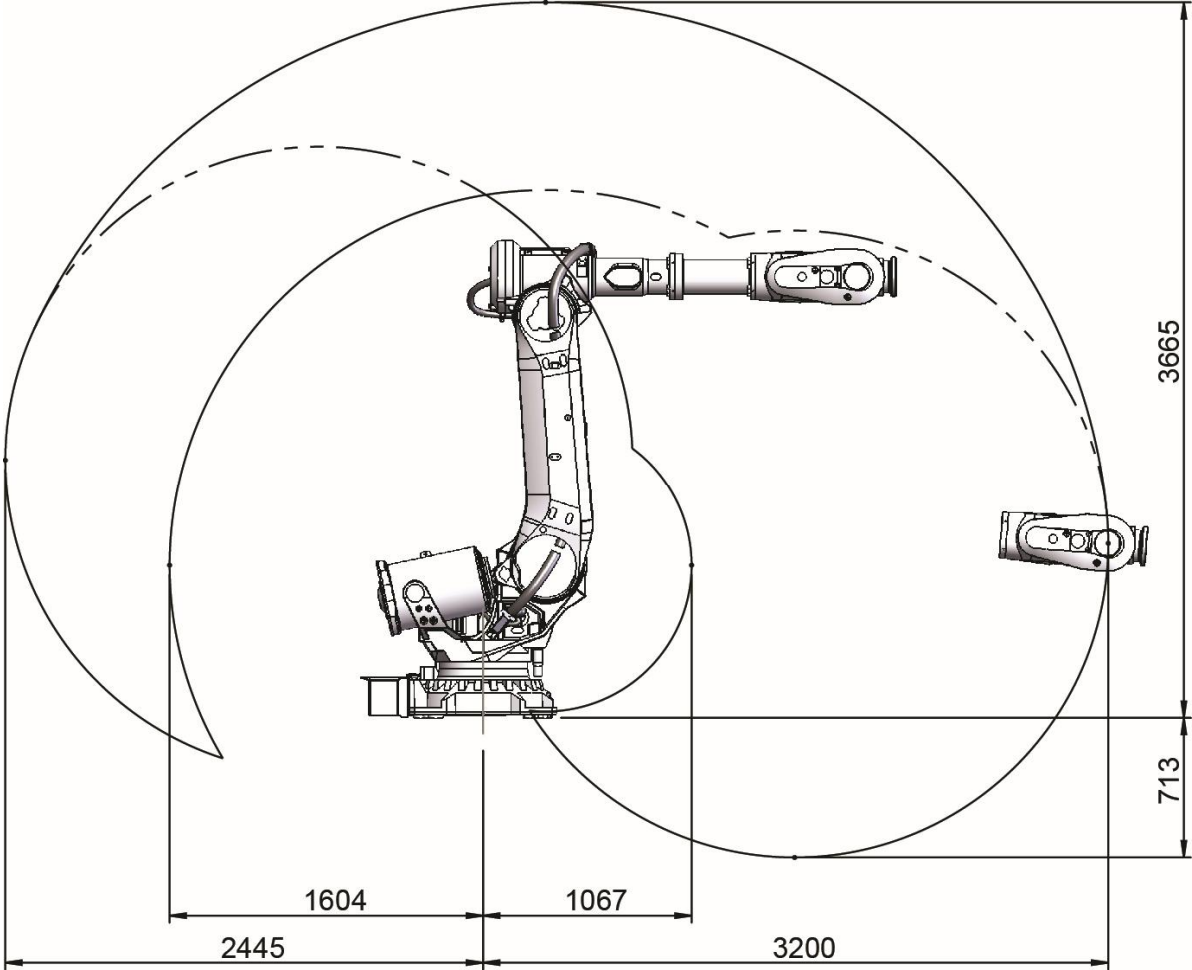
技术参数

IRB 6700-175/3.05的工作范围



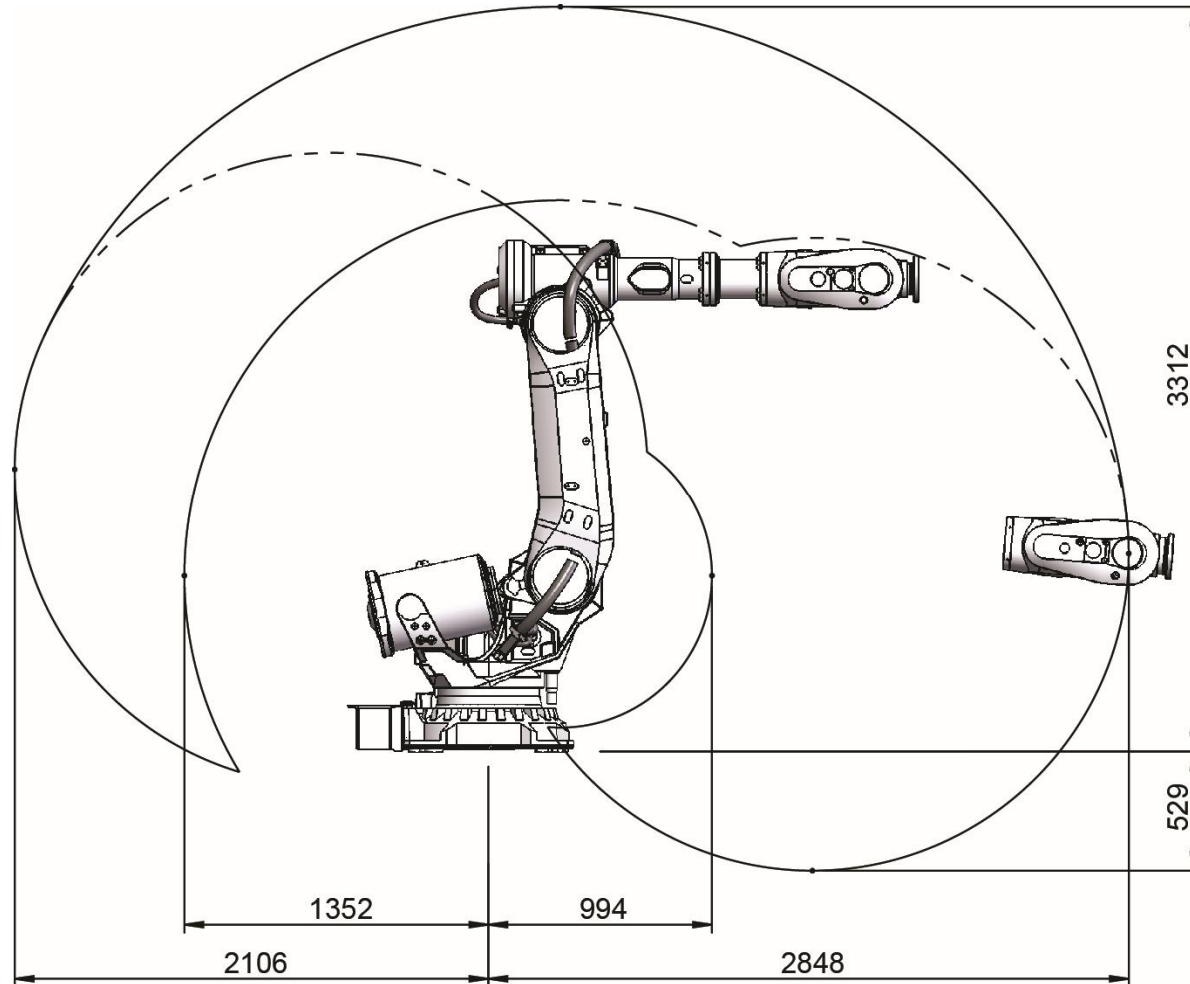
技术参数

IRB 6700-150/3.20的工作范围



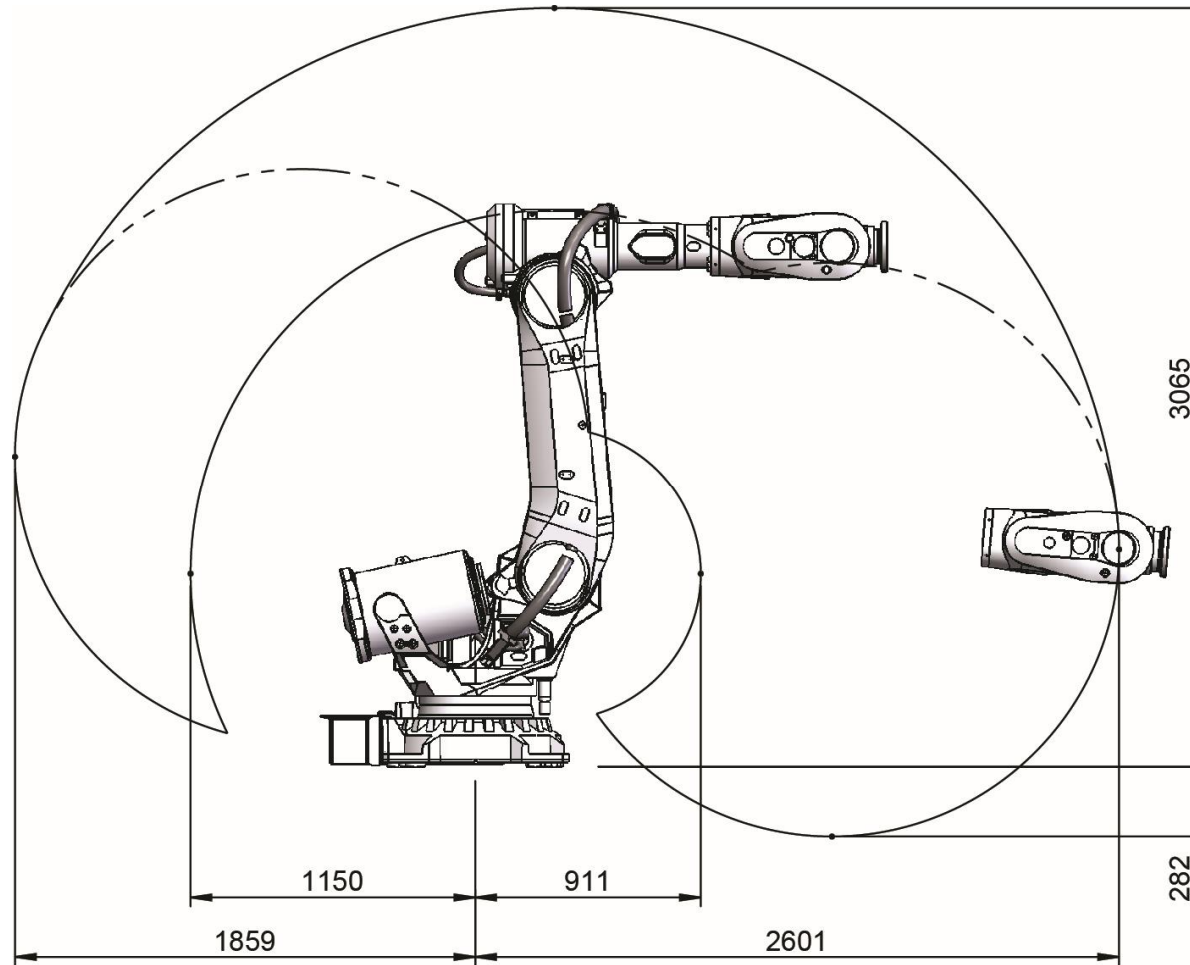
技术参数

IRB 6700-155/2.85的工作范围



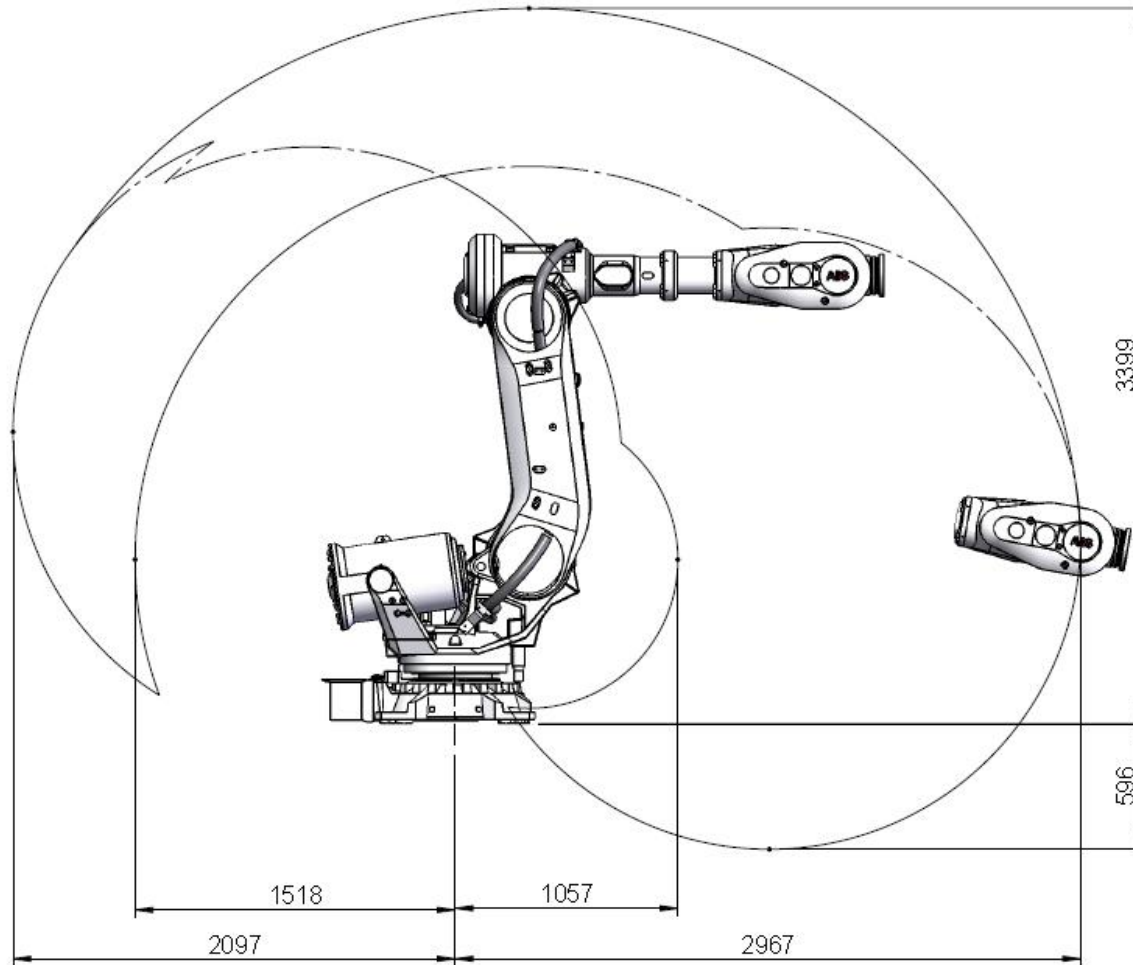
技术参数

IRB 6700-200/2.60的工作范围



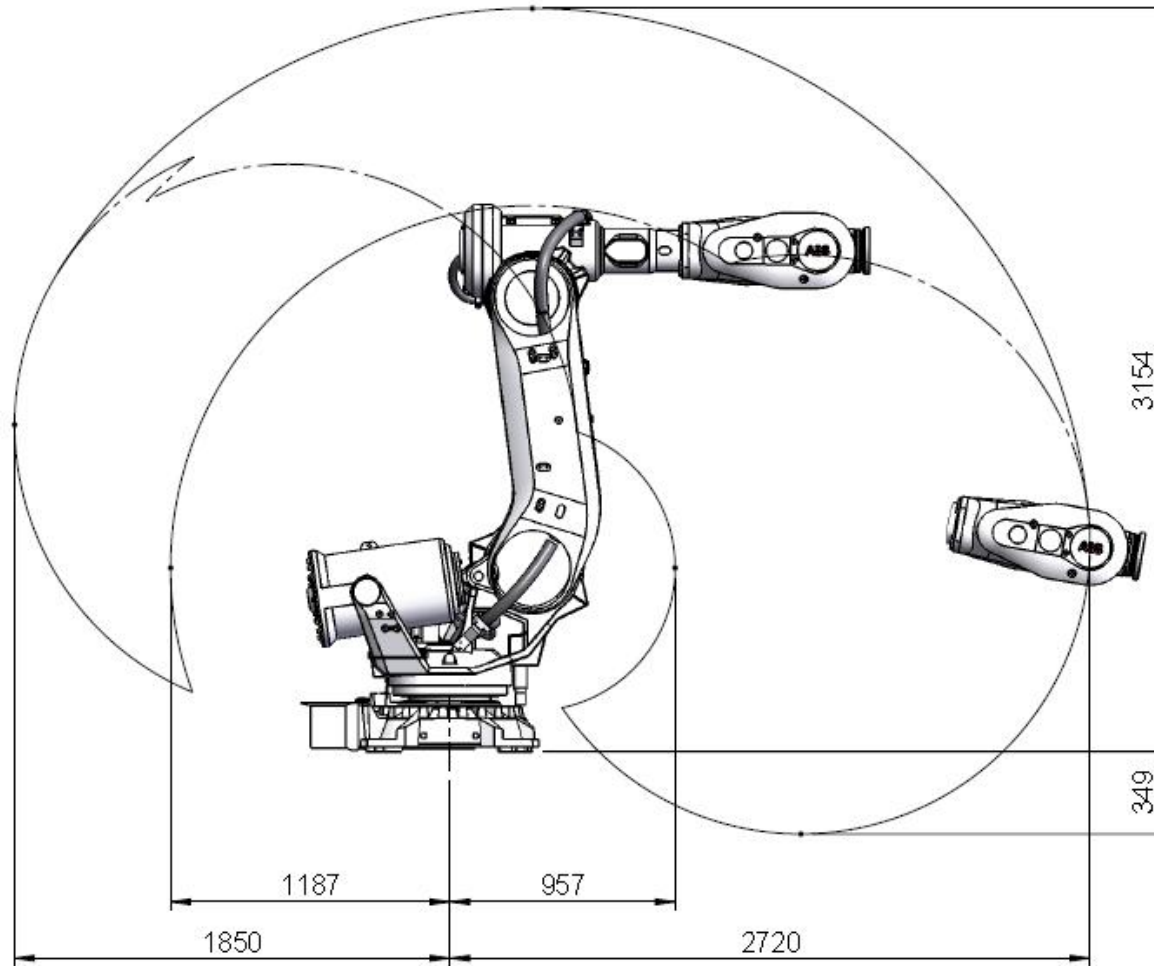
技术参数

IRB 6700-245/3.00的工作范围



技术参数

IRB 6700-300/2.70的工作范围



议题



- 产品概述
- 目标应用
- 主要亮点
- 可持续性
- Foundry Plus
- 技术参数
- 结语

结语 数字说话



- **TCO低20%**
 - 设计上注重正常运行时间和可靠性
 - 年度维护时间节约15%
 - 功耗降低15%
- **无与伦比的可靠性**
 - 40万小时MTBF
- **高性能**
 - 提速4-5%

Power and productivity
for a better world™

